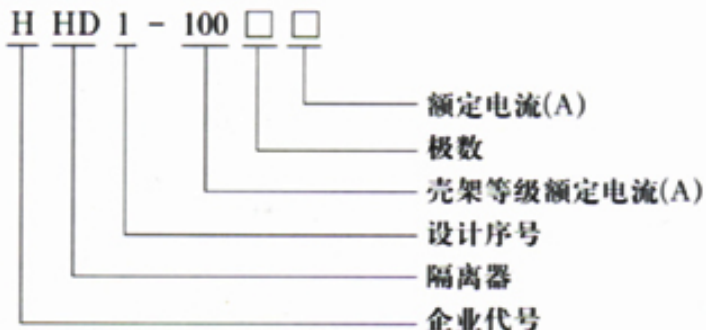


HHD1系列隔离开关

二、型号及其含义



三、主要技术参数

额定电压: 1P 230V 2P、3P、4P 400V

额定电流: 10、20、32、40、50、63、80、100A

极数: 1P、2P、3P、4P

额定短路耐受电流: $20 \times I_n$: 1秒

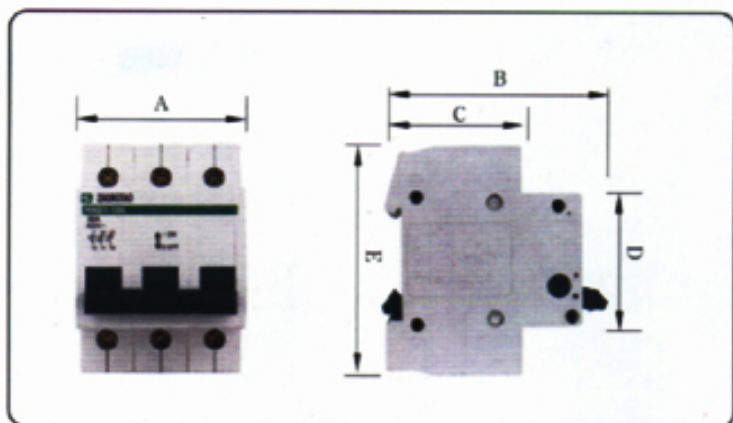
耐冲击电压: 6KV

机械寿命: < 32A 30万次 < 63A 20万次 < 100A 10万次

电寿命: < 32A 3万次 < 63A 2万次 < 100A 1万次

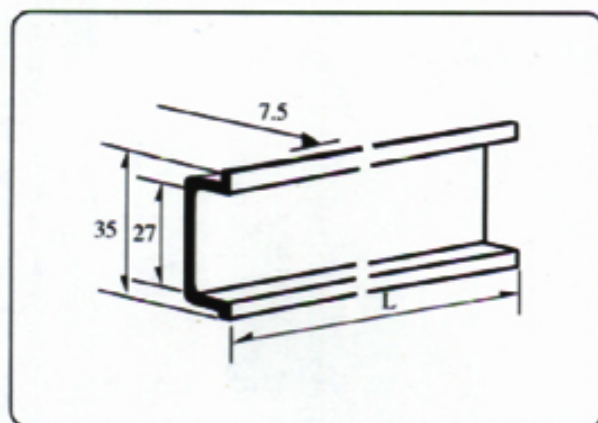
四、外形及安装尺寸

● 外形尺寸



外形尺寸 (mm)							
A				B	C	D	E
1P	2P	3P	4P				
18	36	54	72	70	40	45	77

● 安装轨尺寸



五、订货须知

五、订货须知

● 订货时必需说明

- a. 隔离开关名称、型号;
- b. 隔离开关的额定电流;
- c. 隔离开关的极数;
- d. 数量。

[<=返回](#)